



## CSWI1MVBZ

Interruptor inteligente de zona unica en iluminación, el cual adopta el protocolo de comunicación ZigBee3.0 es más seguro, robusto y confiable a través del controlador Construlita Connect, los usuarios pueden realizar encendido y apagado de manera local y a distancia.

Aplicación ideal en iluminación.

Interruptor de Luz 100 V ~-240 V ~ 50 Hz/60 Hz

Apagador sencillo mecánico (un botón)

### Especificaciones

Alimentación de entrada: 100 V ~-240 V ~

Temperatura de operación: -10 / 45 °C

Carga máxima W: 700 W

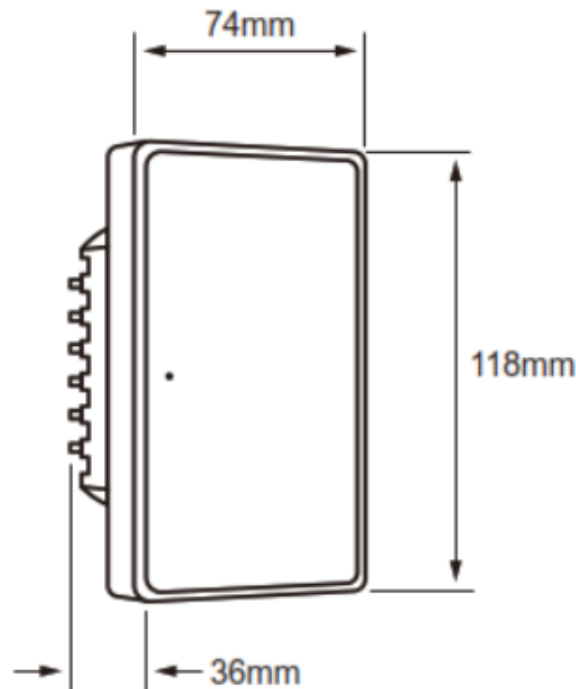
Distancia de comunicación: 45 m sin obstáculos

Carga máxima A: 16 A

Protocolo de comunicación: Zigbee 3.0

Frecuencia de trabajo: 2.4 GHz

### Dimensionamiento y operación



### Garantía y certificación

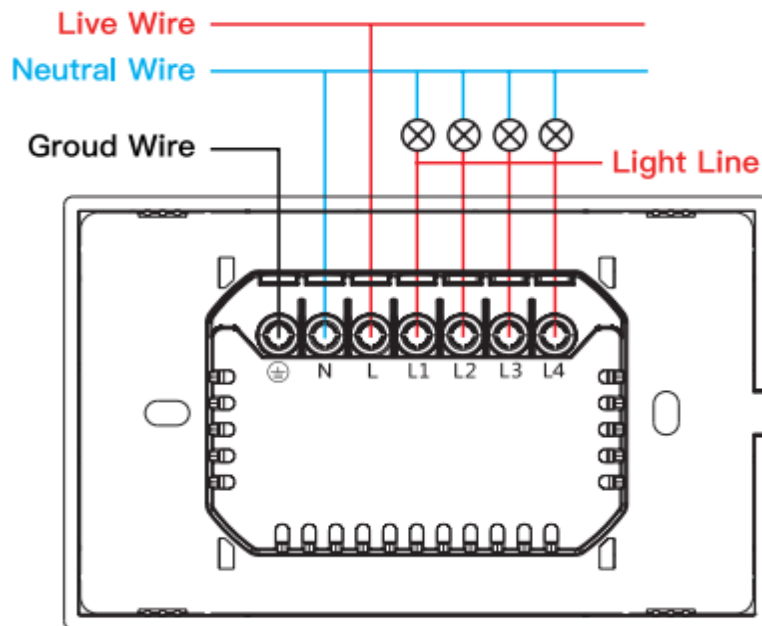
Garantía:

1 año

NOM-003



## Diagrama de Conexión



## Otras especificaciones técnicas

- Funciones de red: redes locales, redes manuales.
- Control remoto: puede controlar de forma remota el encendido/apagado de la iluminación del dispositivo a través de la plataforma Construlita Connect.
- Operación local: Puede operar directamente el botón para controlar el dispositivo para encender/apagar la iluminación.
- El relé tiene una función de detección de cruce por cero cuando se enciende y se apaga: la acción de conmutación se realiza cuando se realiza el cruce por cero.
- Enlace con otros dispositivos en la red ZigBee para lograr el enlace de escena.
- Dispositivo con función de repetidor de señal ZigBee.

## Consejos de Instalación

- No requiere cable neutro para su instalación
- Al instalar, debe coincidir con la caja "chalupa" estándar, el tamaño de la pared no debe ser mayor que: 71\*45\*26mm.
- No lo use en un ambiente húmedo, contaminado o corrosivo.
- Pida al personal profesional que instale de acuerdo con las especificaciones eléctricas, instrucciones del producto y normativas aplicables.
- Asegúrese de cortar la alimentación principal durante la instalación y confirme si la instalación es correcta antes de re-establecer la alimentación eléctrica.

## Grupo Construlita 2023

Este producto requiere ser operado por profesionales capacitados para montaje e instalación de acuerdo con los manuales provistos por el fabricante.

La ingeniería de nuestros productos se encuentra en constante desarrollo y mejora, es por ello que la información provista en el presente documento, incluyendo especificaciones técnicas sobre el desempeño de los luminarios, puede cambiar sin previo aviso.