



CSCE4DCBZ

Botonera 4 Escenas, el cual adopta el protocolo de comunicación ZigBee3.0 es más seguro, robusto y confiable a través del controlador Construlita Connect, los usuarios pueden realizar encendido y apagado de manera local y a distancia.

Aplicación ideal en iluminación.
Interruptor de Luz 3 VCD
Botonera 4 Escenas

Especificaciones

Alimentación de entrada: 3 VCD

Temperatura de operación: -10 / 40 °C

Carga máxima W: 0.5 W

Distancia de comunicación: 25 m en área abierta sin obstáculos

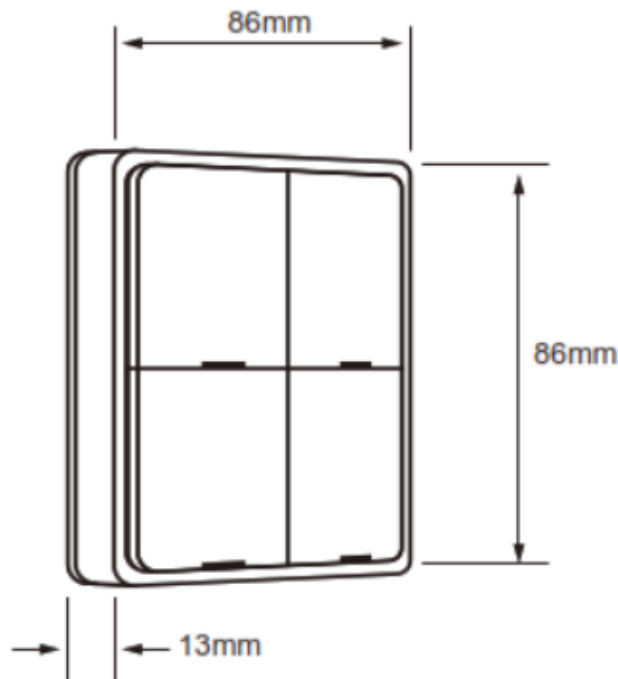
Carga máxima A: 0.16 A

Protocolo de comunicación: Zigbee 3.0

Frecuencia de trabajo: 2.4 GHz

Incluye batería de litio: 3 V a 270 mAh (CR2430)

Dimensionamiento y operación



Garantía:

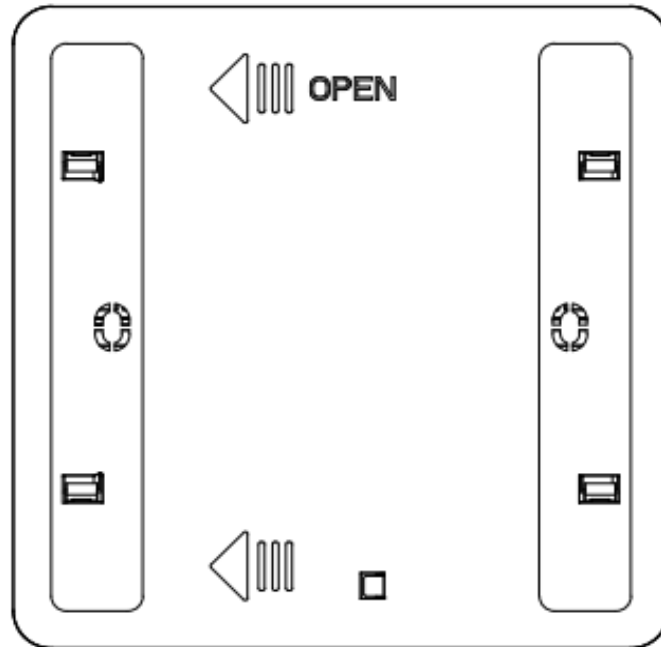
1 año

Garantía y certificación

NOM-003



Diagrama de Conexión



Otras especificaciones técnicas

- Funciones de red: redes locales, redes manuales.
- Control remoto: puede controlar de forma remota el encendido/apagado de la iluminación del dispositivo a través de la plataforma Construlita Connect.
- Operación local: Puede operar directamente el botón para controlar el dispositivo para encender/apagar la iluminación.
- El relé tiene una función de detección de cruce por cero cuando se enciende y se apaga: la acción de conmutación se realiza cuando se realiza el cruce por cero.
- Enlace con otros dispositivos en la red ZigBee para lograr el enlace de escena.
- Dispositivo con función de repetidor de señal ZigBee.

Consejos de Instalación

- No requiere cable neutro para su instalación
- Al instalar, debe coincidir con la caja "chalupa" estándar, el tamaño de la pared no debe ser mayor que: 71*45*26mm.
- No lo use en un ambiente húmedo, contaminado o corrosivo.
- Pida al personal profesional que instale de acuerdo con las especificaciones eléctricas, instrucciones del producto y normativas aplicables.
- Asegúrese de cortar la alimentación principal durante la instalación y confirme si la instalación es correcta antes de re-establecer la alimentación eléctrica.

Grupo Construlita 2023

Este producto requiere ser operado por profesionales capacitados para montaje e instalación de acuerdo con los manuales provistos por el fabricante.

La ingeniería de nuestros productos se encuentra en constante desarrollo y mejora, es por ello que la información provista en el presente documento, incluyendo especificaciones técnicas sobre el desempeño de los luminarios, puede cambiar sin previo aviso.