



SD010D04RFMVZ

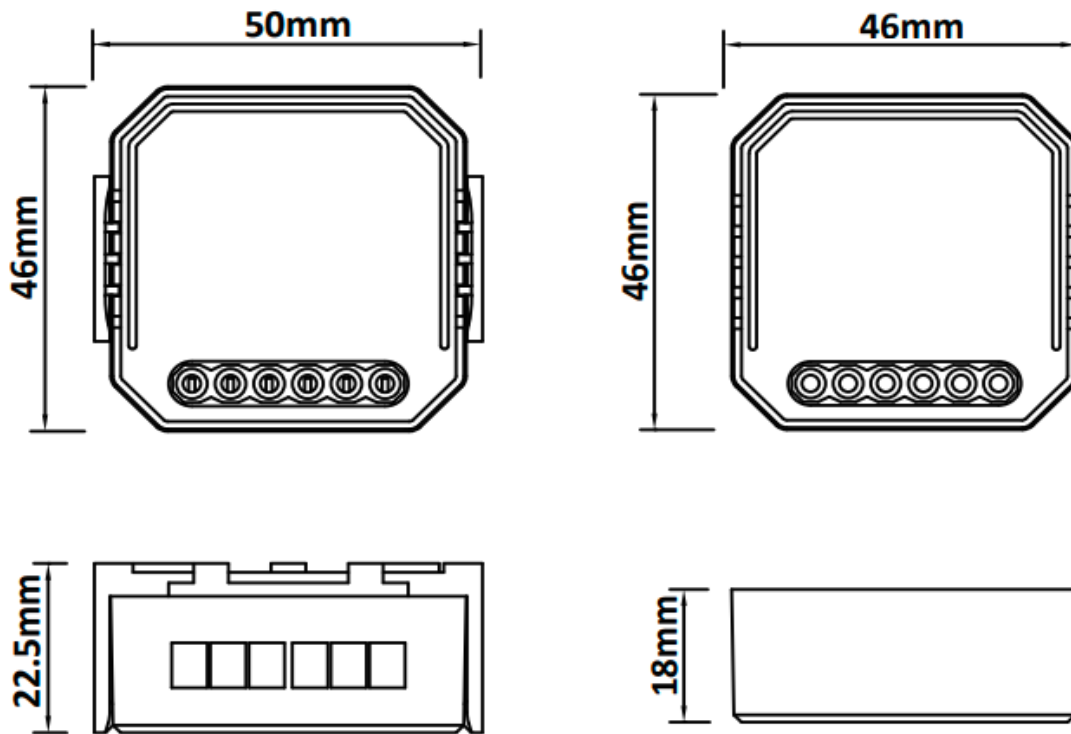
Atenuador de zona unica en iluminación, el cual adopta el protocolo de comunicación ZigBee 3.0 es más seguro, robusto y confiable a través del controlador Construlita Connect, los usuarios pueden realizar encendido, atenuado y apagado, de manera local y a distancia.

Aplicación ideal en iluminación.
Atenuador 100 V ~-240 V ~

Especificaciones

Alimentación de entrada: 100 V ~-240 V ~ 50Hz/60 Hz	Temperatura de operación: Máx. 40 °C
Carga máxima W: N/A	Distancia de comunicación: 45 m radio
Carga máxima A: Máxima 20 mA	Protocolo de comunicación: Zigbee 3.0
Frecuencia de trabajo: 2.4 GHz	

Dimensionamiento y operación



Garantía:

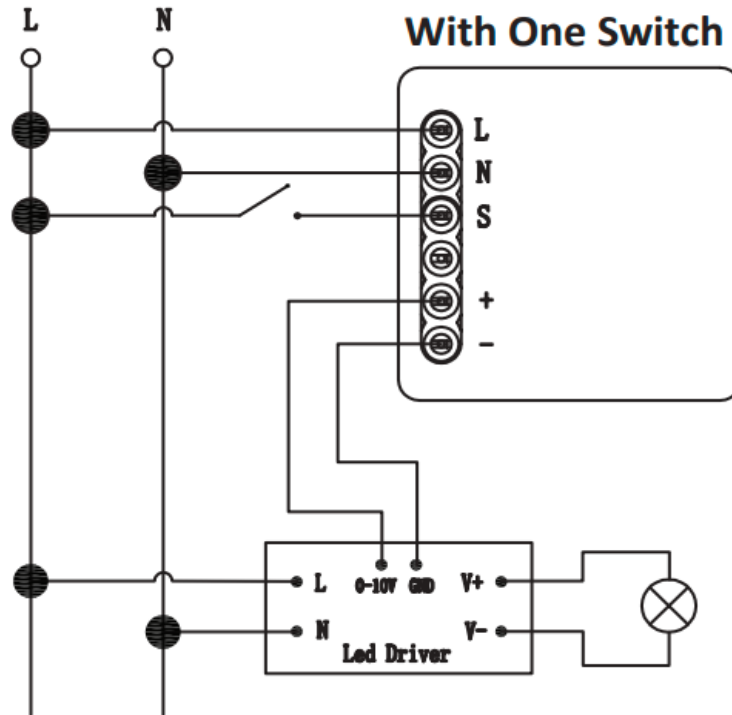
1 años

Garantía y certificación

NOM-003



Diagrama de Conexión



Otras especificaciones técnicas

Atenuador por control 0-10 V

Consejos de Instalación

1. La instalación debe ser realizada por un calificado electricista de acuerdo con las normas locales.
2. Mantenga el dispositivo fuera del alcance de los niños.
3. Mantenga el dispositivo alejado del agua, ambientes húmedos o calientes.
4. Instale el dispositivo lejos de fuentes de señal potentes, como hornos de microondas, que pueden causar una interrupción de la señal y un funcionamiento anormal del dispositivo.
5. Obstrucción por muro de hormigón o metálico: los materiales pueden reducir el rango de funcionamiento efectivo del dispositivo y deben evitarse.
6. No intente desarmar, reparar o modificar el dispositivo.

Grupo Construlita 2023

Este producto requiere ser operado por profesionales capacitados para montaje e instalación de acuerdo con los manuales provistos por el fabricante.

La ingeniería de nuestros productos se encuentra en constante desarrollo y mejora, es por ello que la información provista en el presente documento, incluyendo especificaciones técnicas sobre el desempeño de los luminarios, puede cambiar sin previo aviso.