



LBSHP210MVBZ

Sensor de presencia humana, el cual adopta el protocolo de comunicación ZigBee 3.0, es más seguro, robusto y confiable a través del controlador Construlita Connect, los usuarios pueden activar escenas entre los dispositivos que tengan instalados de manera local y a distancia.

Aplicación ideal para control de escenas

Alimentación 100 V ~-240 V ~

Sensor de movimiento

Especificaciones

Alimentación de entrada: 100 V ~-240 V ~

Tipo de batería: NA

Rango de detección: 2.6 m / 90 °

Altura máxima 4 m

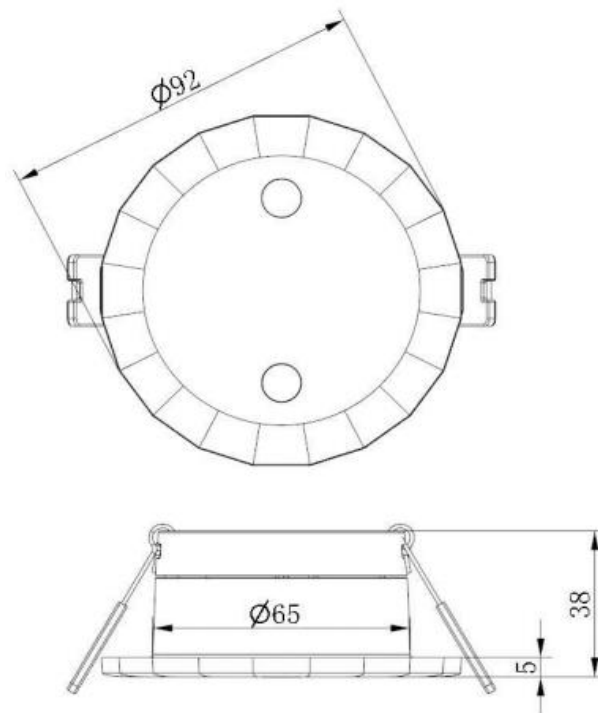
Temp. operación: -10 / 50 °C

Distancia de comunicación: 90 m * distancia libre

Protocolo de comunicación: Zigbee 3.0

Operación: Humedad de 0 / 85 RH

Dimensionamiento y operación



Garantía y certificación

Garantía: 1 años

NOM-003

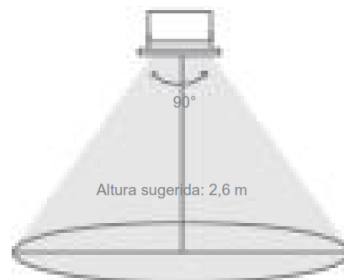


Conexión

Otras especificaciones técnicas

- Funciones de red: redes locales, redes manuales.
- Control remoto: puede controlar de forma remota las escenas programadas a través de la plataforma Construlita Connect.
- Operación local: Puede operar directamente el botón para controlar escenas.
- Enlace con otros dispositivos en la red ZigBee para lograr el enlace de escena.
- Dispositivo con función de repetidor de señal ZigBee.

Consejos de Instalación



Grupo Construlita 2023

Este producto requiere ser operado por profesionales capacitados para montaje e instalación de acuerdo con los manuales provistos por el fabricante.

La ingeniería de nuestros productos se encuentra en constante desarrollo y mejora, es por ello que la información provista en el presente documento, incluyendo especificaciones técnicas sobre el desempeño de los luminarios, puede cambiar sin previo aviso.