



SM7046DCBZ

Sensor de movimiento de tecnología infrarojo para automatización, el cual adopta el protocolo de comunicación ZigBee3.0. es más seguro, robusto y confiable a través del controlador Construlita Connect, los usuarios pueden activar escenas entre los dispositivos que tengan instalados de manera local y a distancia.

Aplicación ideal para activación de escenas con otros dispositivos.

Parámetros: 3 V 1 W 15 mA

Sensor de movimiento PIR

Especificaciones

Alimentación de entrada: 3 VCD

Temperatura de operación: 0 / 35 °C

Tipo de batería: CR2450

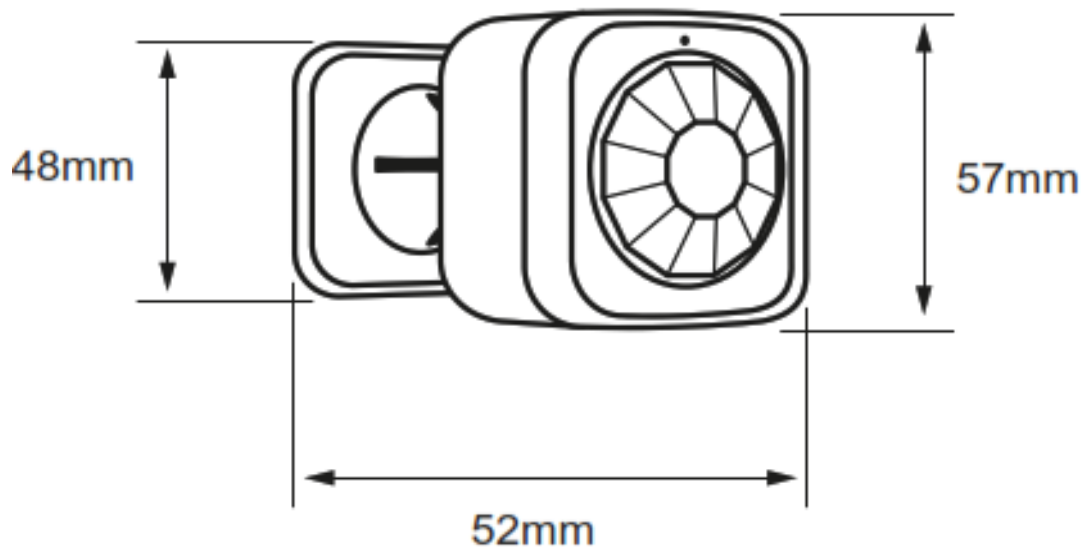
Distancia de comunicación: 10 m - 20 m

Ángulo de apertura: 110 °

Protocolo de comunicación: Zigbee 3.0

Distancia de detección: 6 m profundidad - 2.20 m altura

Dimensionamiento y operación



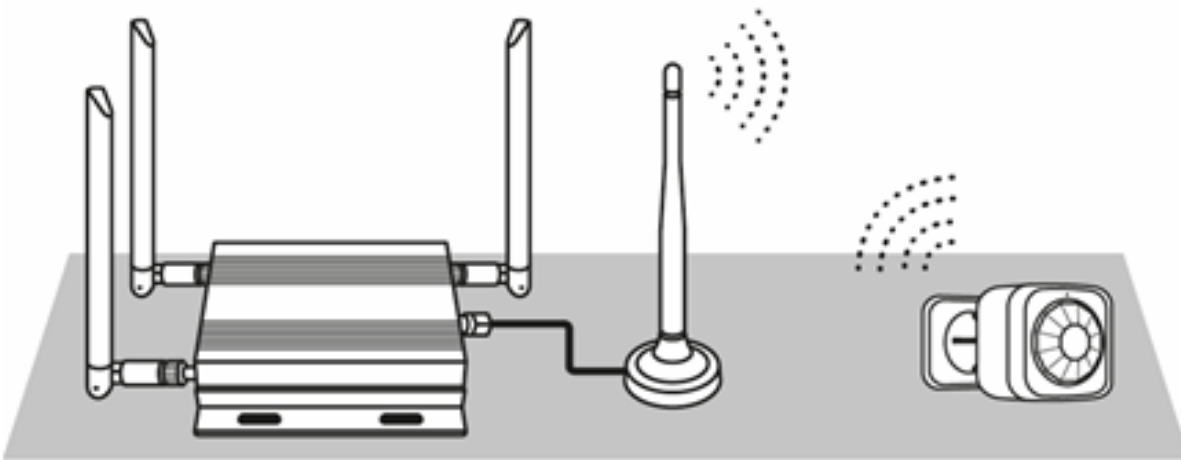
Garantía y certificación

Garantía: 1 años

NOM-003

NOM

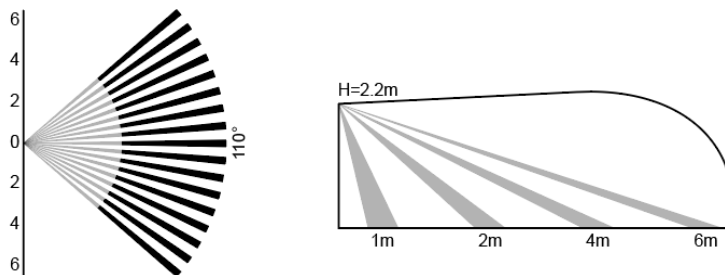
Conexión



Otras especificaciones técnicas

- Funciones de red: redes locales, redes manuales.
- Control remoto: puede controlar de forma remota las escenas programadas a través de la plataforma Construlita Connect.
- Operación local: Puede operar directamente el botón para controlar escenas.
- Enlace con otros dispositivos en la red ZigBee para lograr el enlace de escena.
- Dispositivo con función de repetidor de señal ZigBee.

Consejos de Instalación



Grupo Construlita 2023

Este producto requiere ser operado por profesionales capacitados para montaje e instalación de acuerdo con los manuales provistos por el fabricante.

La ingeniería de nuestros productos se encuentra en constante desarrollo y mejora, es por ello que la información provista en el presente documento, incluyendo especificaciones técnicas sobre el desempeño de los luminarios, puede cambiar sin previo aviso.